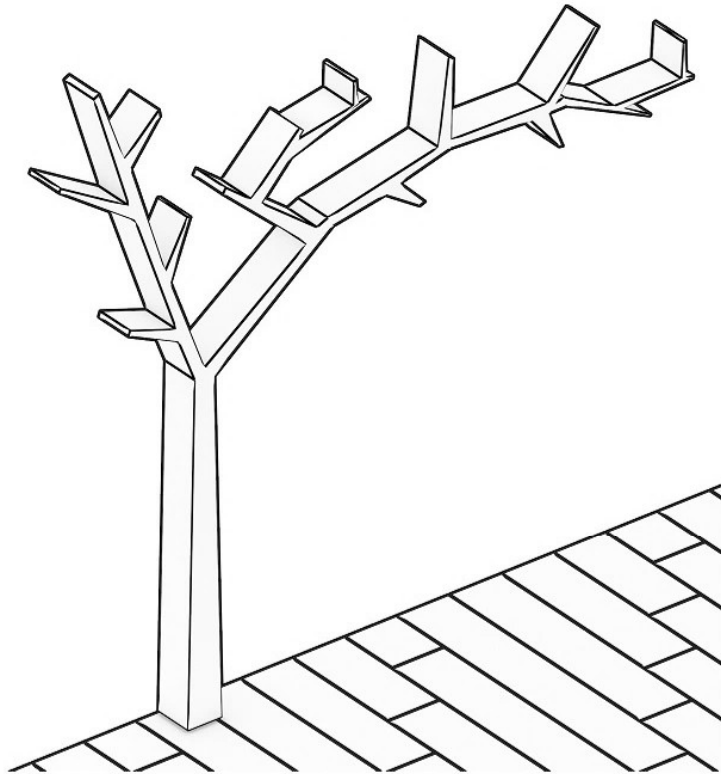
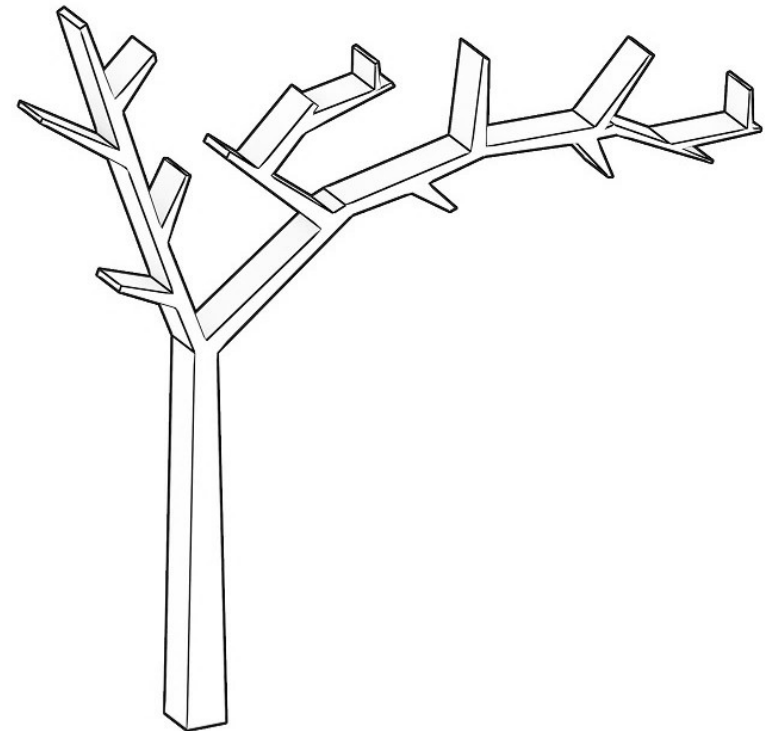


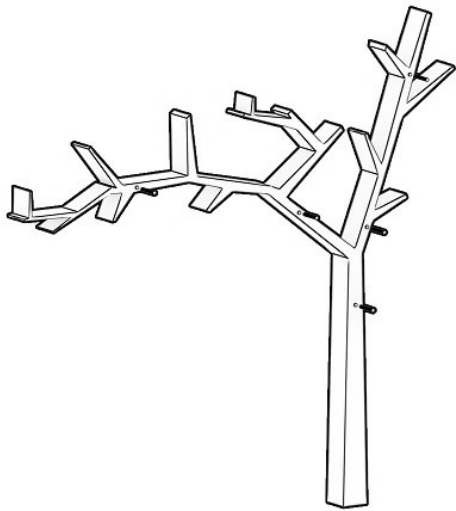
INSTRUKCJA MONTAŻU PÓŁKI

Drewniana półka przyścienna w kształcie drzewa, wykonana z litego drewna sosnowego, pokryta naturalnym woskiem pszczelim, co sprawia że mebel zaliczany jest do mebli ekologicznych. Stabilna i praktyczna, składa się z dwóch elementów montowanych bezpośrednio do ściany. Do półki dołączone są śruby (5 szt.) - dwustronne kołki montażowe, przeznaczone do ścian murowanych. W przypadku montażu półki do ścian wykonanych z płyty kartonowo gipsowej muszą być zastosowane inne mocowania, których nie ma w zestawie. Półka w całości przylega do ściany dlatego w przypadku wystąpienia listwy przypodłogowej musi ona być odcięta na szerokość podstawy półki. Mebel nie zajmuje dużej przestrzeni, stanowi doskonałą podstawę do wyeksponowania ulubionych książek, pamiątek czy ozdób. To oryginalny i nowoczesny pomysł na aranżację pokoju dziecięcego, salonu, biblioteczki. Solidne wykonanie sprawia iż meble z kolekcji POPRAD są trwałe na lata użytkowania.

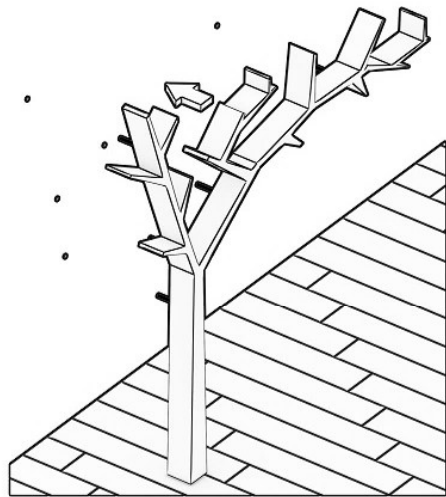


x 5

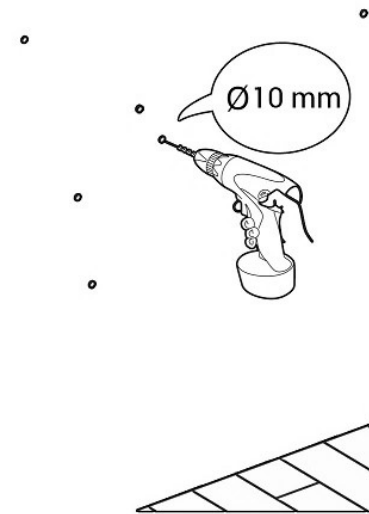




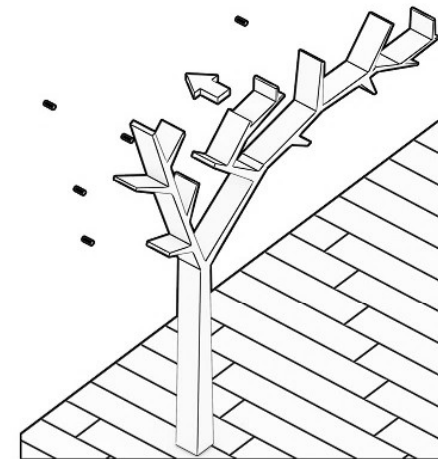
1. Postaw dużą część półki w zaplanowanym miejscu. Włóż lekko wsporniki do gotowych otworów (tak aby można je było później wyciągnąć)



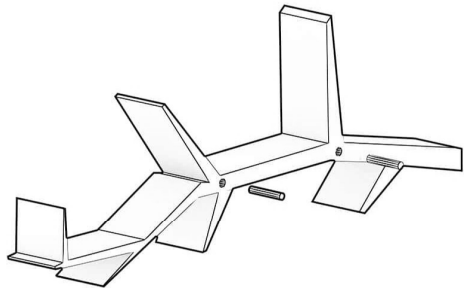
2. Odwróć drzewko do do ściany i przyłóż je tak aby zaznaczyć umiejscowienie sporników. Odmierz otwory na tylnej stronie półki i przenieś wymiary na ścianę.



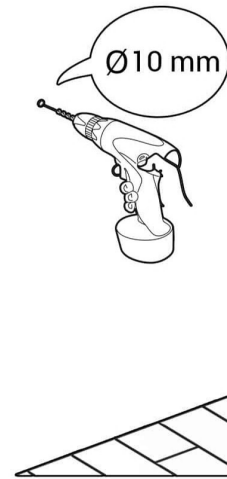
3. Wywierć otwory w ścianie wiertłem fi 10 w zaznaczonych miejscach



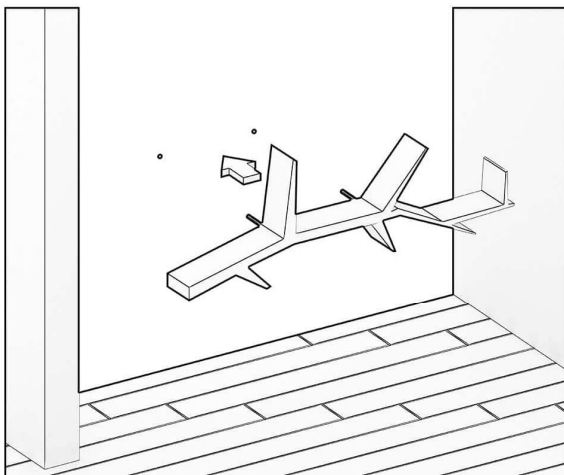
4. Wyciągnij wsporniki z drzewka i zamontuj je w ścianie. Nabij na śruby dużą część drzewka. Analogicznie zamontuj mniejszą część półki.



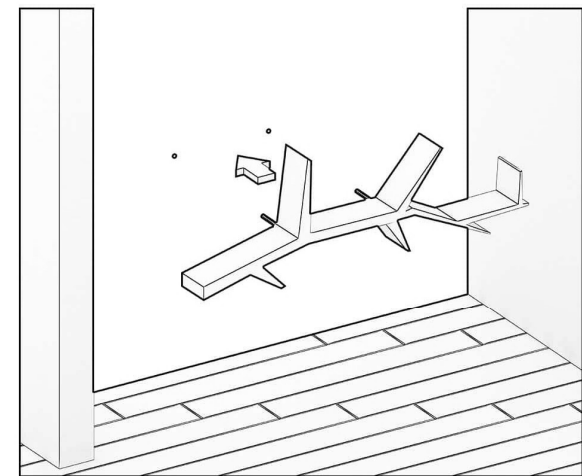
1. Postaw dużą część półki w zaplanowanym miejscu. Włóż lekko wsporniki do gotowych otworów (tak aby można je było później wyciągnąć)



3. Wywierć otwory w ścianie wiertłem fi 10 w zaznaczonych miejscach



2. Odwróć drzewko do do ściany i przyłóż je tak aby zaznaczyć umiejscowienie sporników. Odmierz otwory na tylnej stronie półki i przenieś wymiary na ścianę.



4. Wyciągnij wsporniki z drzewka i zamontuj je w ścianie. Nabij na śruby dużą część drzewka. Analogicznie zamontuj mniejszą część półki.